

# Para una mayor confianza en la cirugía de cataratas con LIO tóricas



## LIO tóricas de ZEISS

(ZEISS AT TORBI, ZEISS AT LARA toric, ZEISS AT LISA tri toric)



[zeiss.com/toric-iols](https://zeiss.com/toric-iols)

Seeing beyond

# LIO tóricas de ZEISS

## Corrección del astigmatismo con mayor confianza

Las LIO tóricas de ZEISS forman parte de la completa gama de LIO de ZEISS, que incluye lentes intraoculares monofocales, con profundidad de foco extendida (EDoF) y trifocales. Las LIO tóricas de ZEISS están diseñadas para ayudar a corregir el astigmatismo con mayor confianza, generando mejores resultados visuales.

### Las LIO tóricas de ZEISS ofrecen:



#### Selección precisa de LIO

... con casi 6000 opciones de LIO tóricas disponibles.

El catálogo de LIO tóricas de ZEISS ofrece una amplia variedad de LIO correctoras de la visión cercana, intermedia y lejana: desde lentes tóricas monofocales y tóricas EDoF hasta lentes intraoculares tóricas trifocales.



#### Amplio rango de potencia cilíndrica

... cil. de +1,0 a +12,0 D.

Se trata de una de las gamas más amplias de cilindros disponibles, lo que nos permite ofrecer la opción adecuada de LIO tóricas, a pacientes con bajo astigmatismo y a aquellos con necesidades de cilindros y dioptrías mayores.



#### Posibilidad de elección de potencia más precisa

... con pequeños incrementos de 0,5 D en el cilindro.

Las LIO tóricas de ZEISS se presentan en pequeños incrementos de 0,5 D en el cilindro y el equivalente esférico, y están diseñadas para permitir una elección más precisa de la LIO tórica en función de las necesidades de cada paciente.



La LIO bitórica trifocal más utilizada del mundo



### Monofocal, bitórica, con aberración neutra

AT TORBI® de ZEISS

Corrige el astigmatismo con precisión y consigue una visión sin gafas a diferentes distancias (cercana, intermedia o lejana):

- Fácil de rotar gracias al práctico diseño de 4 hápticos
- Ventajas de un diseño bitórico<sup>1</sup>
- Estabilidad rotacional comprobada<sup>2</sup> gracias al diseño de 4 hápticos

### EDoF, bitórica, con aberración neutra

AT LARA® toric de ZEISS

Corrige el astigmatismo en pacientes que desean un alto grado de independencia de las gafas combinado con menos efectos secundarios visuales (halo y deslumbramiento):

- Independencia de las gafas en las distancias intermedias y lejanas
- Menos efectos secundarios visuales que con las LIO trifocales<sup>3</sup>
- Diseño esférico de aberración neutra para una mejor sensibilidad al contraste
- Estabilidad rotacional comprobada<sup>2</sup> gracias al diseño de 4 hápticos

### Trifocal, bitórica, con corrección de aberraciones

AT LISA® tri toric de ZEISS

La corrección del astigmatismo con una máxima independencia de las gafas permite a los pacientes ver con nitidez a distancias cercanas, intermedias y lejanas:

- Para una máxima independencia de las gafas
- Estabilidad rotacional comprobada<sup>2</sup> gracias al diseño de 4 hápticos

«El uso de una LIO tórica parece adecuado a partir de un valor umbral de aproximadamente 0,75 D de astigmatismo corneal preoperatorio».<sup>4</sup>

Hienert, Julius MD; et al.: JCRS, 3 de mayo de 2023

1 El diseño óptico bitórico tiene como objetivo optimizar los resultados visuales para pacientes con un mayor grado de astigmatismo, dando lugar a una mejor calidad de imagen gracias a una óptica útil más grande.

2 Mencucci, R. et al.: Clinical outcomes and rotational stability of a 4-haptic toric intraocular lens in myopic eyes, 2014, JCR S, 40: 1479-1487

3 Datos de archivo.

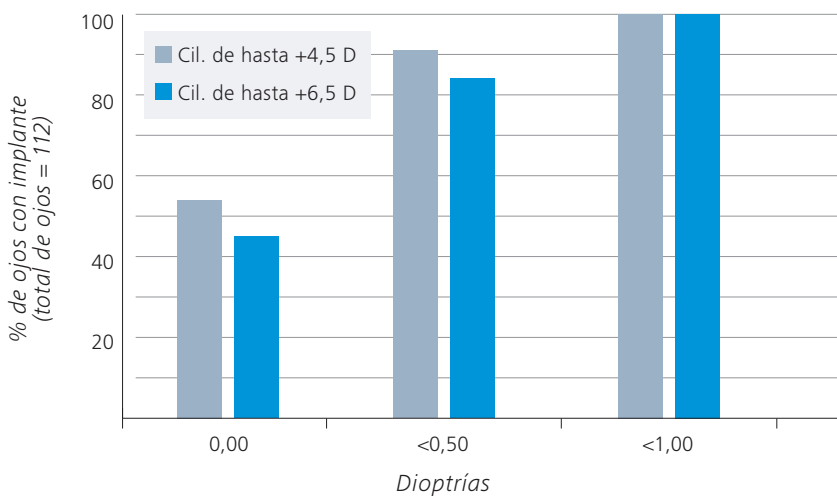
4 Hienert, Julius MD; Ruiss, Manuel MSc; Hirschschall, Nino MD, PhD, MhBA, FEBO; Findl, Oliver MD, MBA: Assessing the astigmatism reducing effect of toric intraocular lenses in eyes with low astigmatism: a randomized masked bilateral comparison. Journal of Cataract & Refractive Surgery ():10.1097/j.jcrs.0000000000001211, 3 de mayo de 2023. | DOI: 10.1097/j.jcrs.0000000000001211

# Mayor confianza gracias a la estabilidad rotacional

## Resultados clínicos comprobados

La excelente estabilidad rotacional y el centramiento estable de las LIO tóricas de ZEISS han quedado demostrados en diversos estudios. Estos estudios confirman que la rotación media de las LIO tóricas de ZEISS evaluadas fue de solo 2° (n = 78 ojos) al cabo de seis meses tras la cirugía.\* Los resultados del estudio muestran una excelente estabilidad con el transcurso del tiempo para lograr una corrección precisa del astigmatismo a largo plazo.

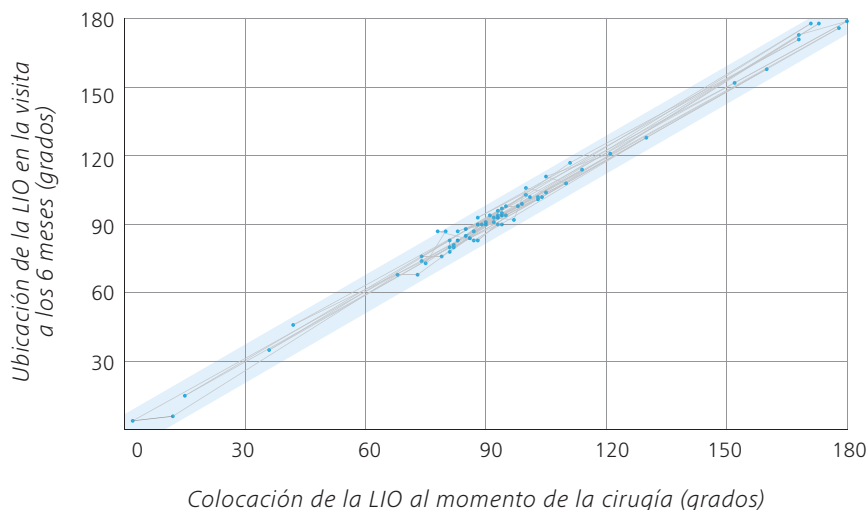
### Cilindro refractivo residual\*



El 91 % de los pacientes que se sometieron a una corrección de cilindros hasta +4,5 D presentó <0,50 D de cilindro refractivo residual después de la cirugía.

Con una corrección más elevada de los cilindros (solo disponible con AT TORBI), el 84 % de los pacientes que se sometieron a una corrección de cilindros hasta +6,5 D presentó <0,50 D de cilindro refractivo residual después de la cirugía.

### Orientación del eje de la lente (operatoria frente a posoperatoria)



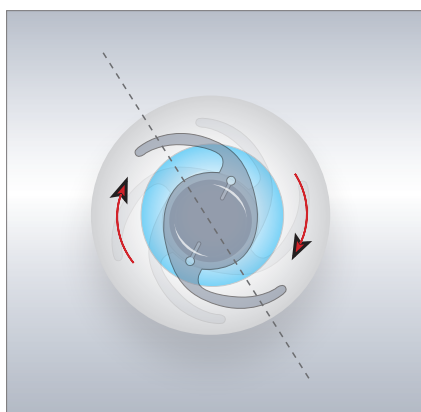
\* Datos de archivo, Wolfram Wehner MD, Chairman Maximilians-Augenklinik, Nuremberg, Alemania

# Rotación más fácil durante la cirugía

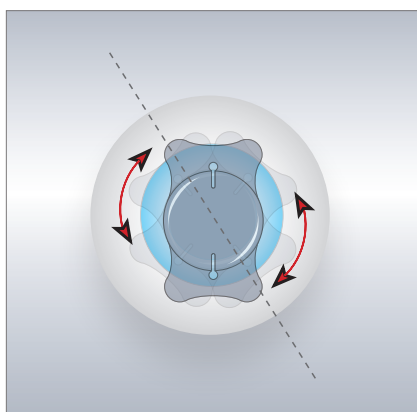
## Mayor confianza durante la cirugía gracias a su fácil rotación y alineación

Es importante procurar una alta estabilidad rotacional, al igual que la alineación inicial de la LIO. Mientras que las lentes en C-loop solo pueden rotarse en sentido horario, las LIO tóricas de ZEISS tienen la gran ventaja de que pueden rotarse 360° en ambos sentidos. Esto facilita la alineación y el ajuste en el eje de destino.

### Comparación del comportamiento rotacional de las LIO en C-loop frente a las LIO con háptico de 4 puntos



Vista esquemática de la rotación en sentido horario de una LIO en C-loop.



Vista esquemática de la rotación en sentido horario y antihorario de una LIO con háptico de 4 puntos.

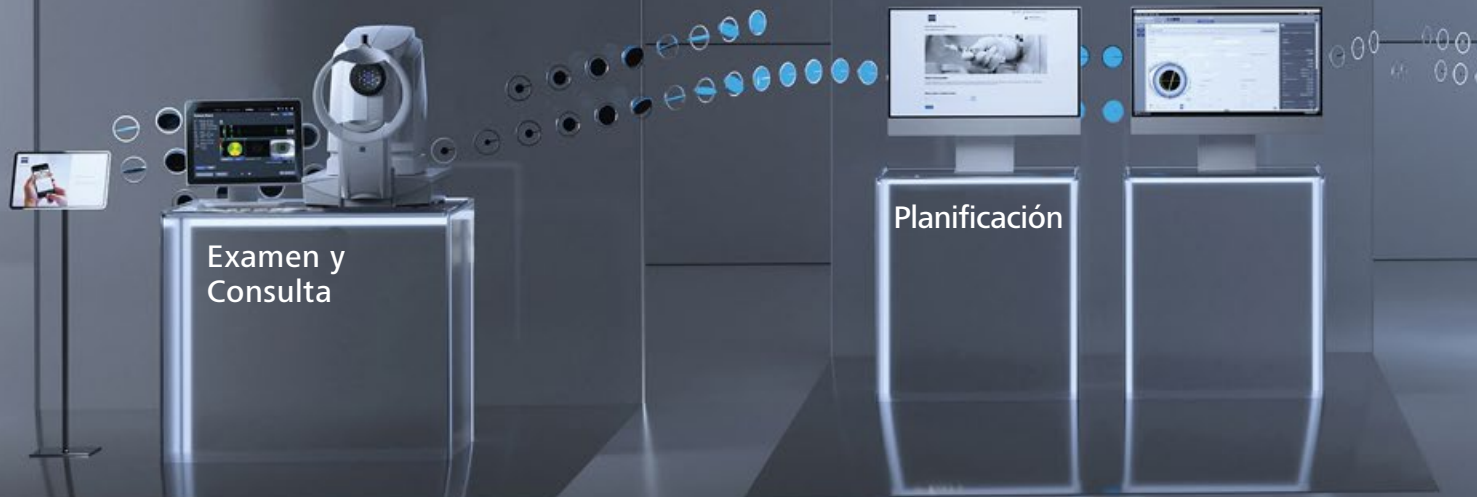
«La lente se mantiene muy estable en el saco capsular. No hay rotación ni descentramiento, lo que es muy importante para la cirugía de cataratas refractiva, especialmente para las lentes tóricas».

Wolfram Wehner MD, Chairman Maximilians-Augenklinik, Nuremberg, Alemania



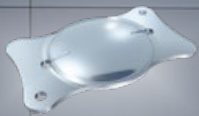
# Tratamiento del astigmatismo con ZEISS

## Confianza en cada etapa del flujo de trabajo con lentes tóricas

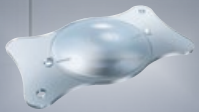


**Examen y consulta** · Ofrecer tratamiento para el astigmatismo es un paso importante para cumplir con las crecientes expectativas de los pacientes. En este sentido, la fiabilidad de las mediciones es la base para lograr buenos resultados refractivos al comenzar con LIO tóricas.

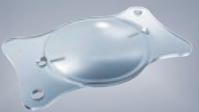
**Planificación** · A partir de datos de medición sólidos, puede llevarse a cabo la planificación de la LIO tórica adecuada y de la cirugía de cataratas en sí. Dado que el cálculo y la selección de las LIO ahora también incluyen un componente tórico, podría ser necesaria una nueva rutina de cálculo y pedido de LIO.



ZEISS AT TORBI



ZEISS AT LARA toric



ZEISS AT LISA tri toric



Tratamiento



Revisión

**Tratamiento** · Para lograr los mejores resultados visuales, es necesario que las LIO tóricas estén alineadas de forma precisa con el eje visual de destino. Pueden utilizarse distintos métodos: algunos requieren pasos manuales antes de la cirugía, mientras que otros están integrados digitalmente en el flujo de trabajo.

**Revisión** · Después de la cirugía, se realiza una revisión rutinaria para evaluar el posicionamiento de la LIO tórica. Si bien la refracción subjetiva proporciona una buena indicación, un examen con lámpara de hendidura puede mostrar más detalles sobre el posicionamiento de la LIO. Las marcas tóricas son fácilmente identificables.



AT LISA tri toric 949M/MP  
AT LARA toric 929M/MP  
AT TORBI 719M/MP



**Carl Zeiss Meditec AG**  
Goeschwitzer Strasse 51–52  
07745 Jena  
Alemania  
[www.zeiss.com/toric-iols](http://www.zeiss.com/toric-iols)  
[www.zeiss.com/med/contacts](http://www.zeiss.com/med/contacts)